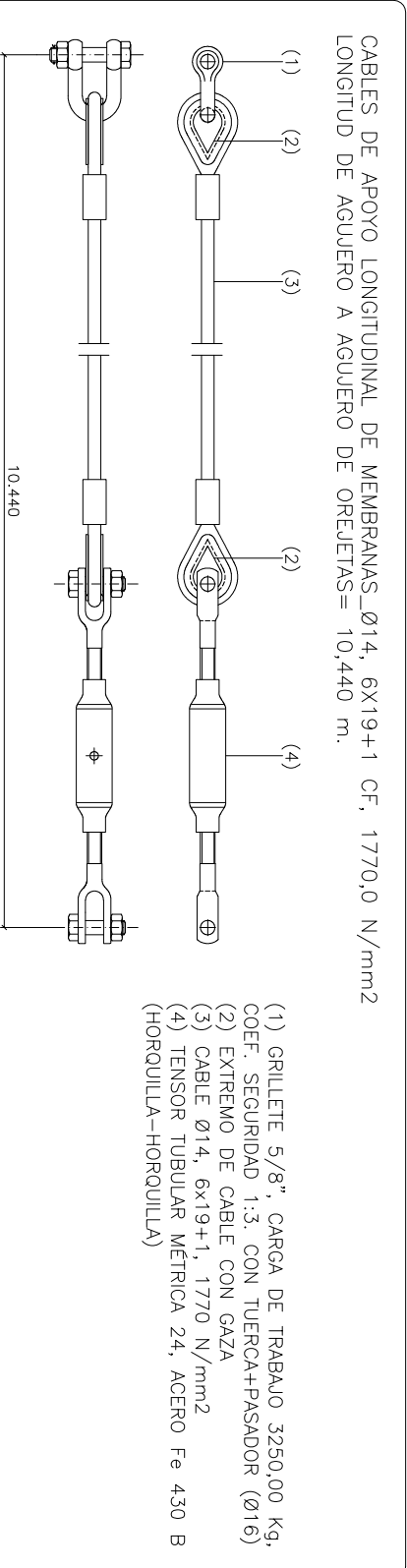


CARACTERÍSTICAS DE LA COBERTURA.
Membrana textil de trama y urdimbre de poliéster con recubrimiento de P.V.C.
Ancho de banda de 250 cm., con gramaje de 750 gr/m². Resistencia mínima de rasgado: 30-28 daN. Rótura a tracción 300-280 daN/5cm. Comportamiento ante el fuego: Clasificación de comportamiento ante el fuego M2 según CTE DB-S1.
NOTA:
LAS DIMENSIONES QUE APARECEN REPRESENTADAS EN LOS PLANOS SON LAS DEFINITIVAS UNA VEZ AÑADIDOS LOS ELEMENTOS DE BORDE.

CARACTERÍSTICAS DE LAS MEMBRANAS LATERALES.
Membrana textil perforada de trama y urdimbre de poliéster con recubrimiento de P.V.C. tipo M2000.
Ancho de banda de 250 cm., con gramaje de 350 gr/m². Resistencia mínima de rasgado: 30-25 daN. Rótura a tracción 180-130 daN/5cm. Comportamiento ante el fuego: Clasificación de comportamiento ante el fuego M2 según CTE DB-S1.
NOTA:
LAS DIMENSIONES QUE APARECEN REPRESENTADAS EN LOS PLANOS SON LAS DEFINITIVAS UNA VEZ AÑADIDOS LOS ELEMENTOS DE BORDE.

CARACTERÍSTICAS DE LAS CINTAS DE TENSION.
Sistema de amarre en cinta de fibra confeccionado con poliéster de alto tenacidad según EN 12195-2. Ancho de banda de 25,0 mm. Color blanco. Tejido de presión de zinc moldeado a presión. Carga máxima 5000 daN (coeficiente de seguridad 2:1)



PROYECTO BÁSICO Y DE EJECUCIÓN DE CUBIERTA DE PISTA DE PÁDEL

SITUACIÓN: CALLE ENCINASOLA S/N OLIVA DE LA FRONTERA (BADAJOZ)
PROMOTOR: AVUNIAMIENTO DE OLIVA DE LA FRONTERA (BADAJOS). CIF: P609300X

ARQUITECTOS:
Juan Carlos GÓMEZ DE COLAR (COAS 4037)
Santiago BERRIÑO OROZ (COAS 8939)

PATRONES de CUBIERTA y LATERALES